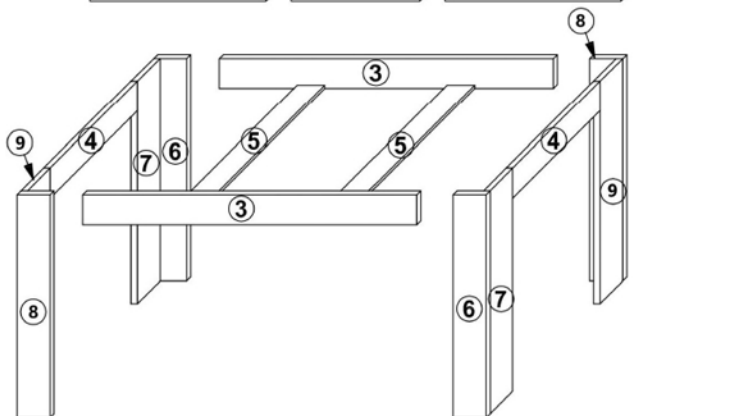
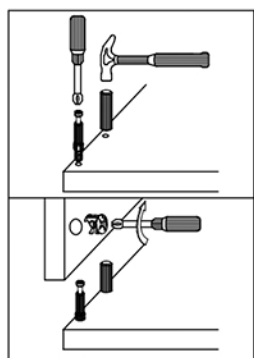
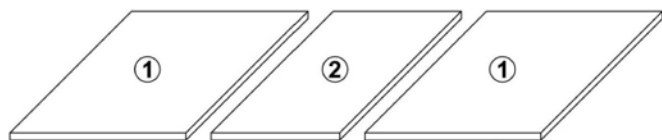
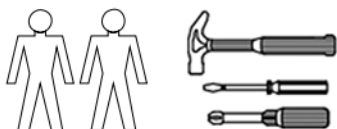


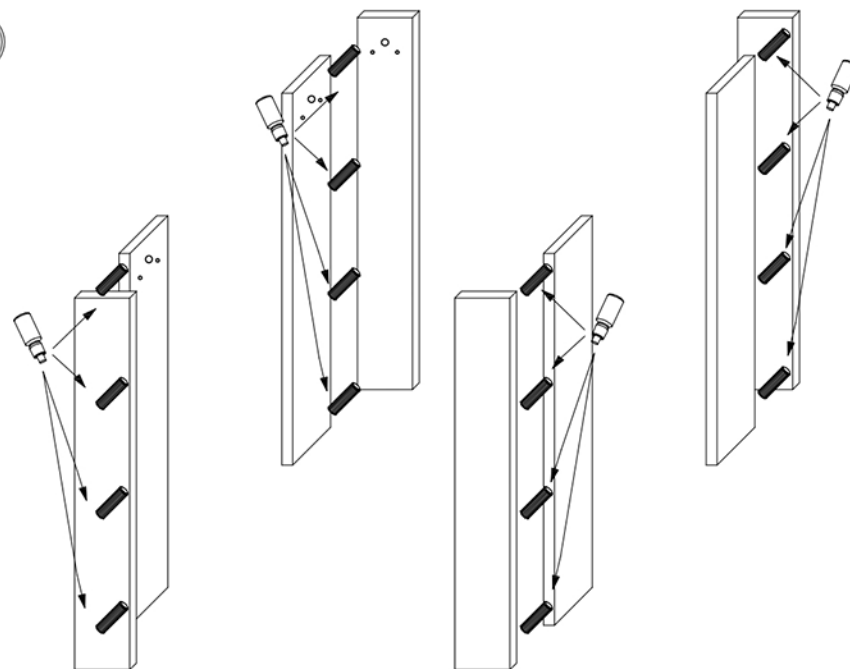
AIRON 160/210



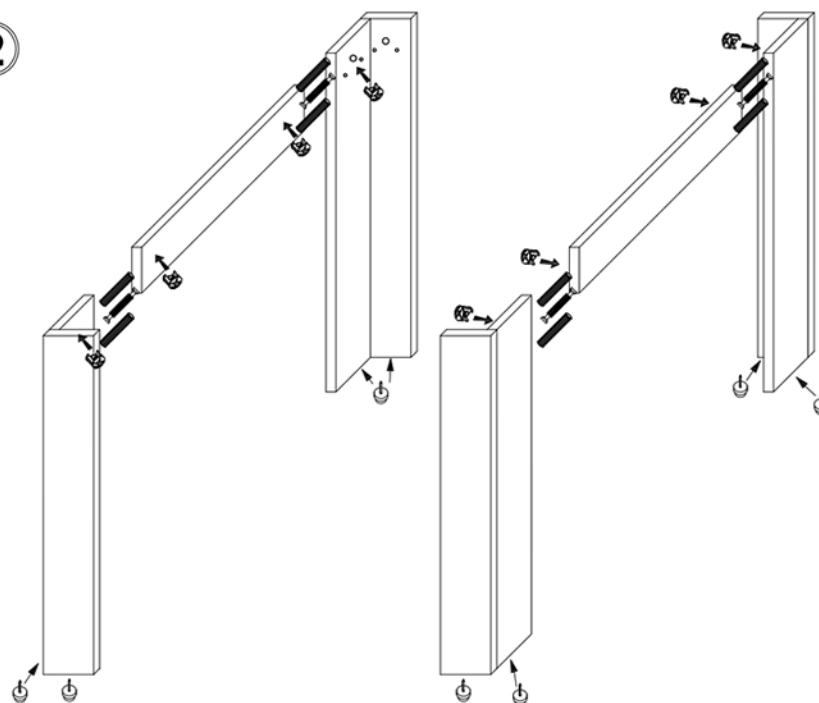
T1	ZDW	M1		K30	K50	E6,3x16	BKS
4	8	20		24	16	48	4
W4x16	SG	KLEJ	HB	GB	BB	E5x13	P-750
6	8	3	4	6	6	26	2

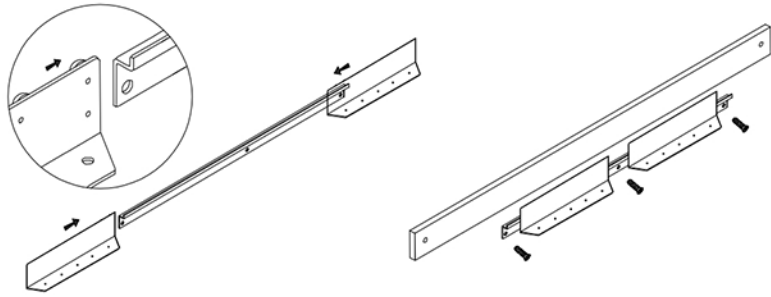
SIMBOLUL ELEMENTULUI	DIMENSIUNE	COD	PACHET
1	900 x 800	GR-STÓL - 1	1 / 1
2	900 x 500	GR-STÓL - 2	1 / 1
3	1320 x 100	GR-STÓL - 3	1 / 1
4	620 x 100	GR-STÓL - 4	1 / 1
5	816 x 100	GR-STÓL - 5	1 / 1
6	734 x 120	GR-STÓL - 6	1 / 1
7	734 x 98	GR-STÓL - 7	1 / 1
8	734 x 120	GR-STÓL - 8	1 / 1
9	734 x 98	GR-STÓL - 9	1 / 1

1

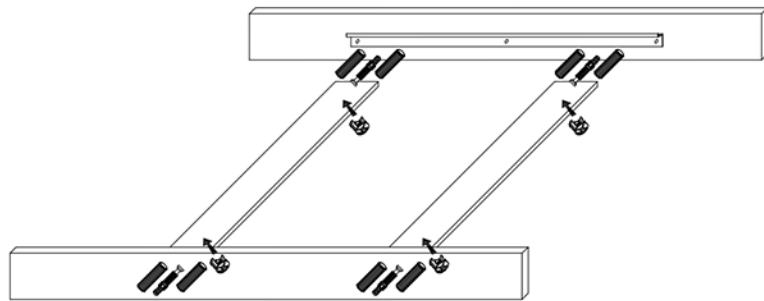


2

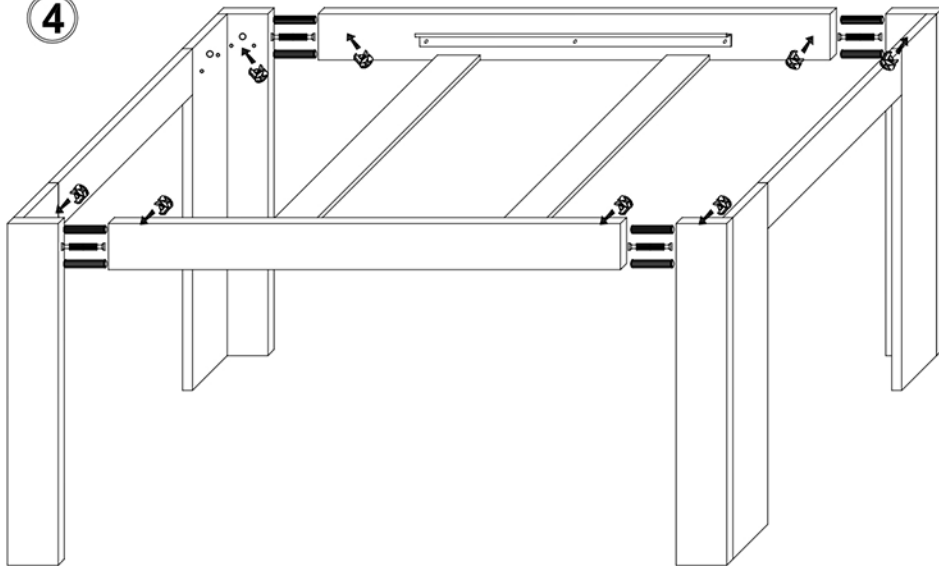




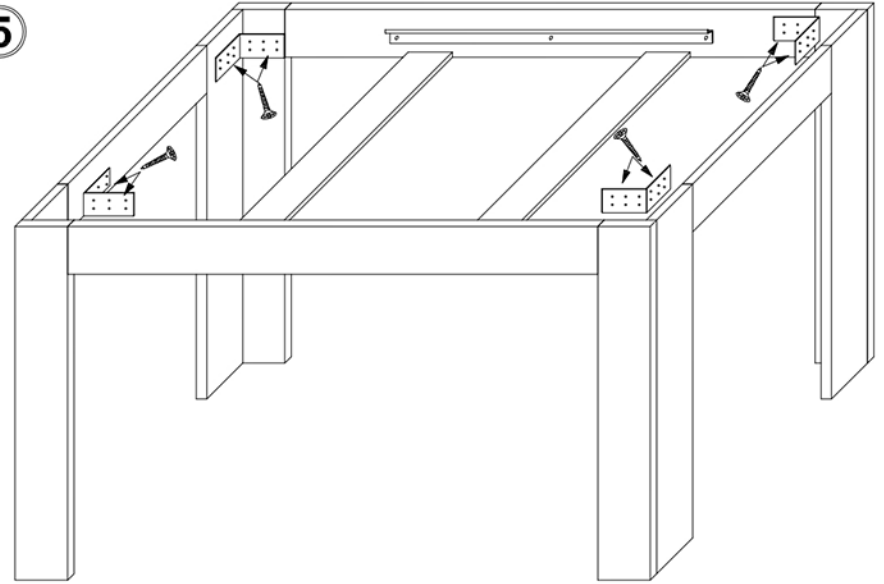
3



4



5



6

